

# Sieb-/Tampondruck

Seite 1/1

Screen- / Pad printing | Zeefdruk / Tampondruk | Sérigraphie / Impression au tampon |  
Serigrafía / Tampografía | Serigrafia / Tampografia

1) 30 x 35 mm

2) 50 x 35 mm

Max. Druckfläche

Max. print area

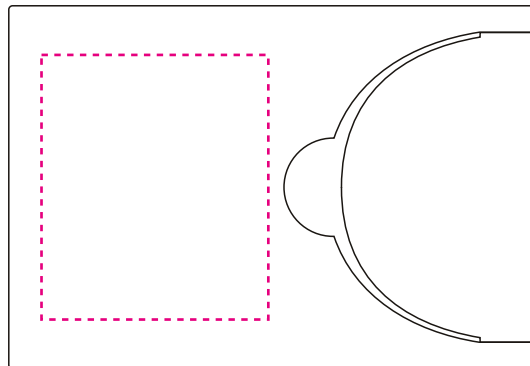
Max. drukoppervlakte

Surface d'impression

Superficie máxima de impresión

Max. misura stampa

1)



2)

