

100% size label MyKit™ MicroKit - Key ring

Please return this with all artwork and **FONTS CONVERTED TO OUTLINES/PATHS (VECTORISED)**.

We accept .eps, .ai or .pdf file types.

When printing labels, there will be a tolerance up to +/- 2 mm to each side. Please do not place things of importance too close to the edge - keep 3 mm distance from the edge.

We print labels in CMYK colours.

100% Etikettengröße für 100% size MyKit™ MicroKit - Schlüsselring

Bitte senden Sie die Druckdaten und **SCHRIFTEN BEREITS IN PFADE KONVERTIERT (VEKTORISIERT)**.

Wir akzeptieren .eps, .ai oder .pdf-Dateien.

Beim Bedrucken der Etiketten gibt es eine Toleranz von +/- 2 mm. Bitte bei Schriften und Logos oder wichtigen Bestandteilen des Designs 3 mm Abstand vom Rand lassen.

Wir drucken die Etiketten (Labels) aus Euroskala (CMYK).



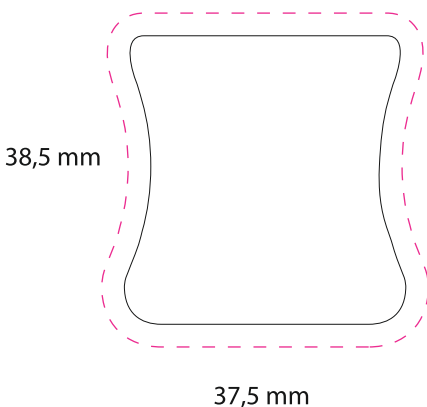
Copyright ©

Copyright 2011 Oppenheim & Jansson A/S
All rights reserved.
MyKit™ patent certificate for design worldwide.
Certificate no. China 2063869,
WIPO countries DM079-023,
Korea 30-0674846, Australia 342452,
EU 001906207-001, USA, Israel u.reg.



MyKit™ MicroKit - Key ring / Front label

Remember 3 mm bleed if print to edge.
Bitte 3 mm Überfüllung wenn Druck bis zum Rand.



MyKit™ MicroKit - Key ring / Back label

Remember 3 mm bleed if print to edge.
Bitte 3 mm Überfüllung wenn Druck bis zum Rand.

