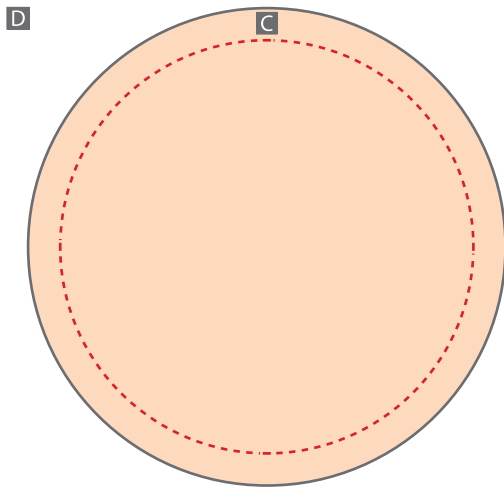
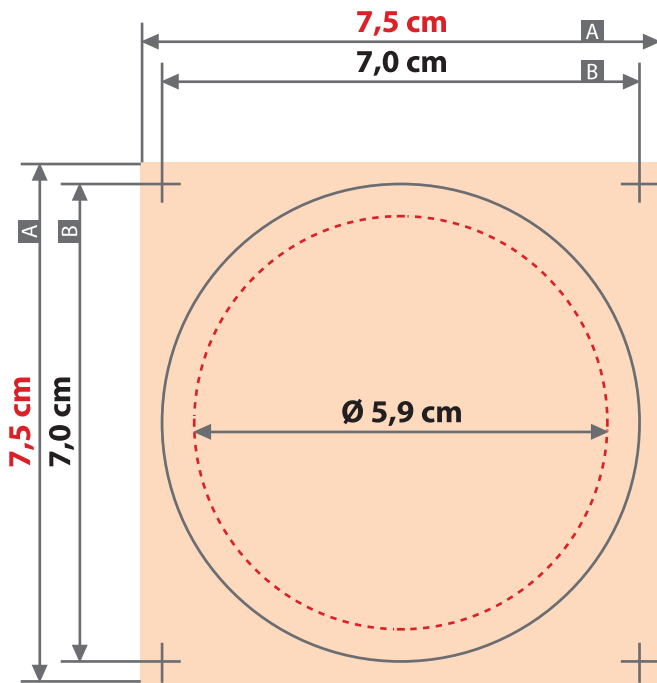


**Button**  
**Rund, Durchmesser 5,9 cm**



Zeichnungen sind nicht maßstabsgetreu  
 Anordnung Text nur beispielhaft

Sicherheitsabstand (z)  
**4 mm**

A = Datenformat  
 B = Stanzformat  
 C = Buttonrand  
 D = Ansicht Endformat

**!** Buttonrand (C):  
 Kante des Buttons, welche nach Hinten umgeschlagen wird

