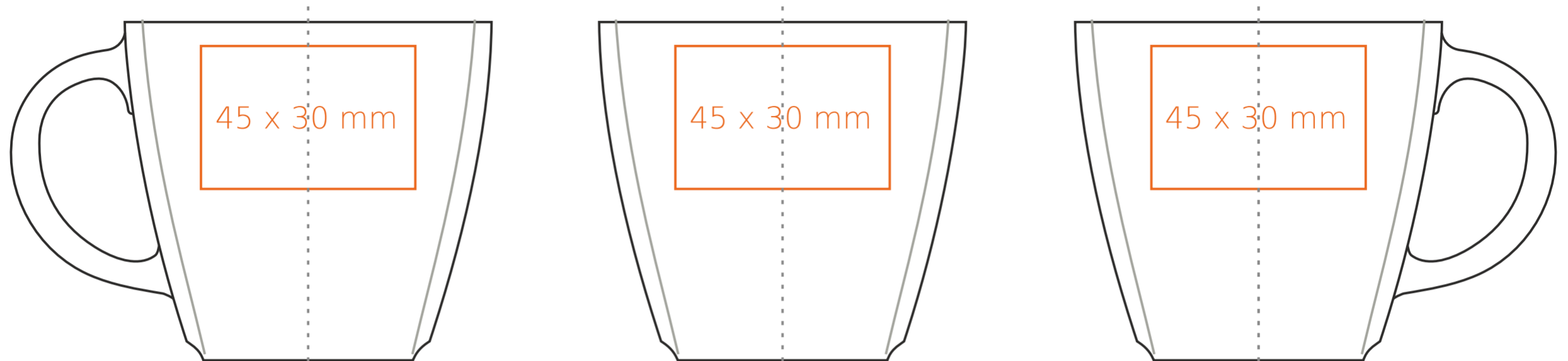
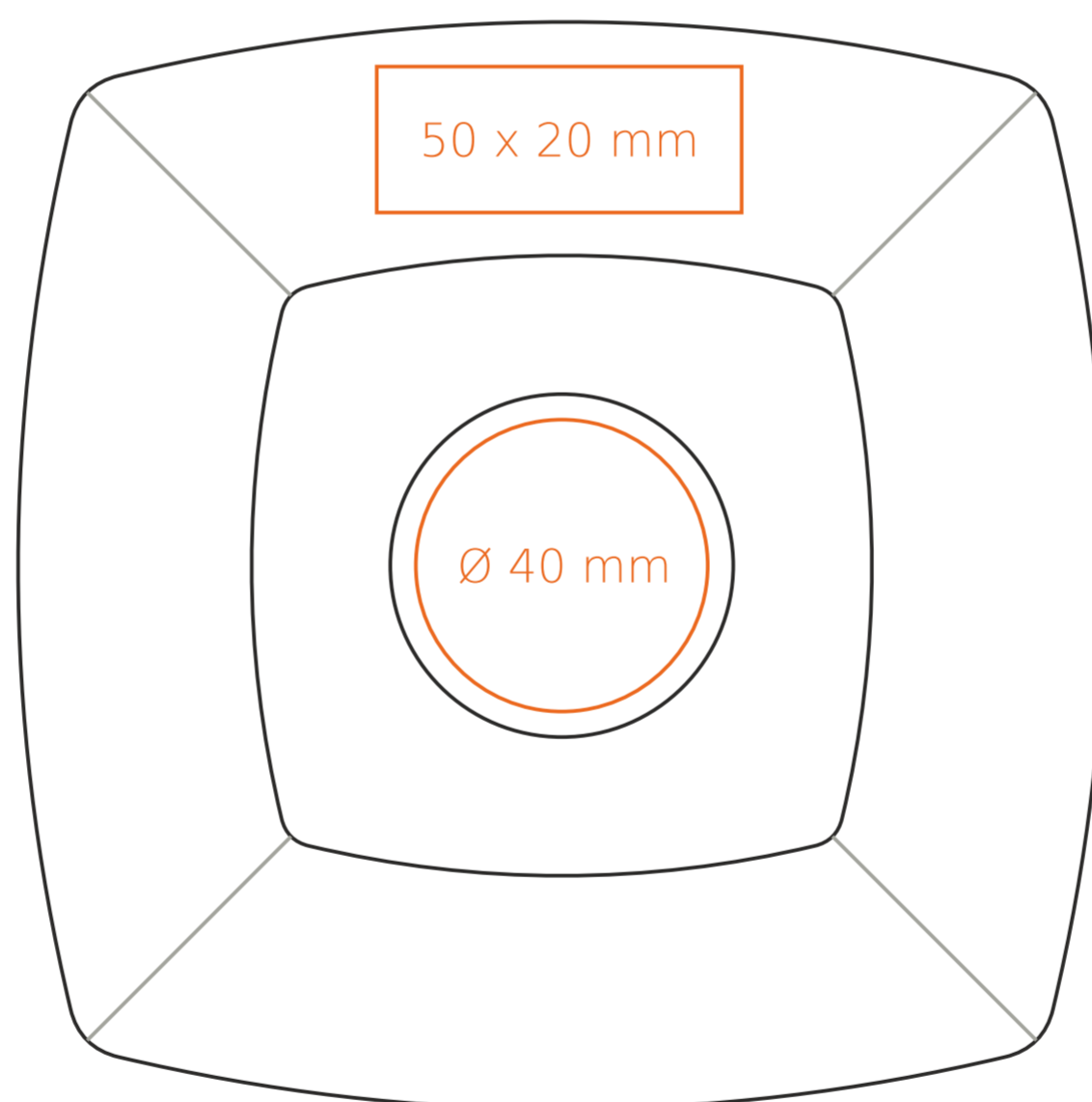


C/227 Manhattan

200 ml / h: 71 mm / Ø 77 mm



Tasse Ø 148 mm



Henkeldruck	- 40 x 8 mm
Druck auf der Innerseite	- 40 x 15 mm
Bodendruck innen	- Ø 30 mm
Bodendruck außen	- Ø 30 mm

*Für Projekte mit Transferdruckverfahren außerhalb unserer Standarddruckfläche bitte unser Beratungsteam kontaktieren.

Bedeutung

- Transferdruck
- Sensitive Touch