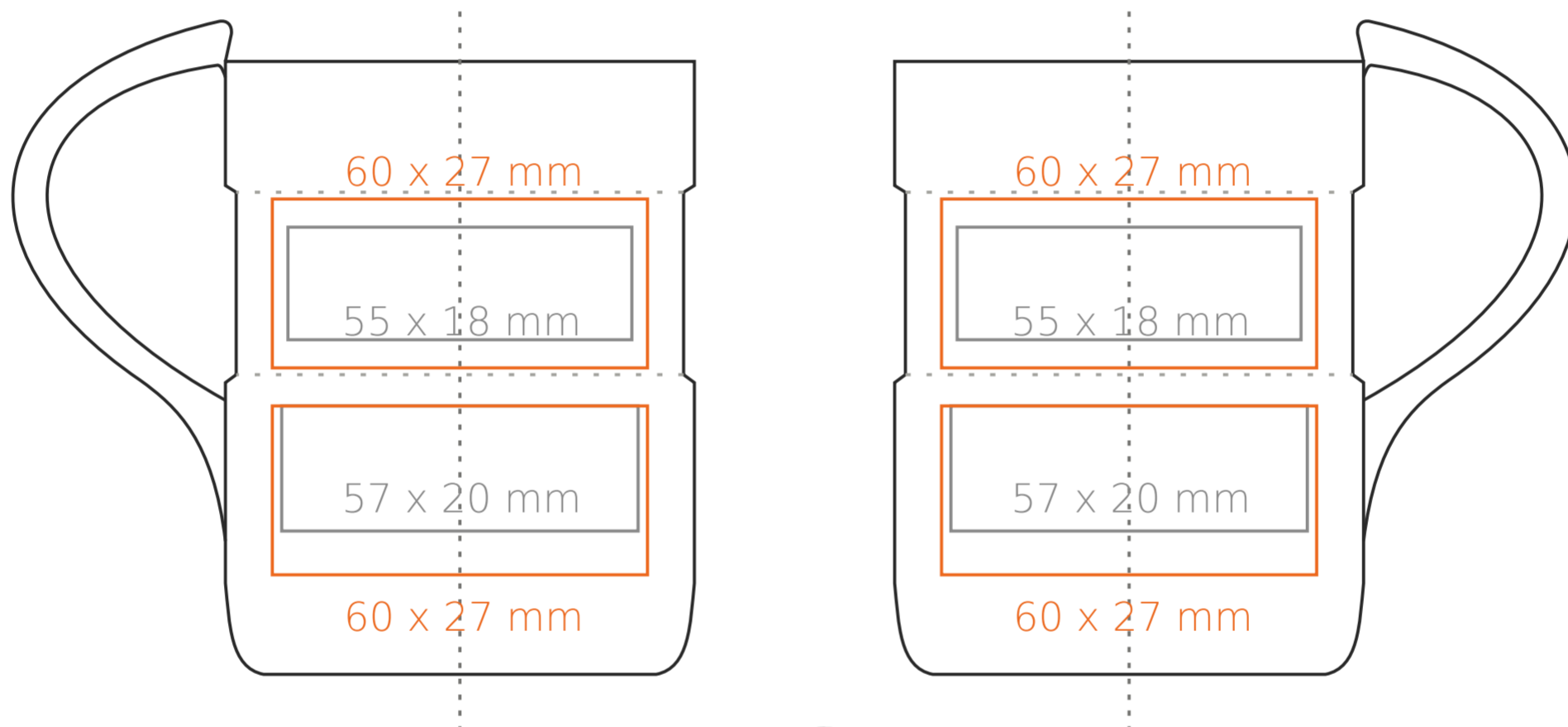
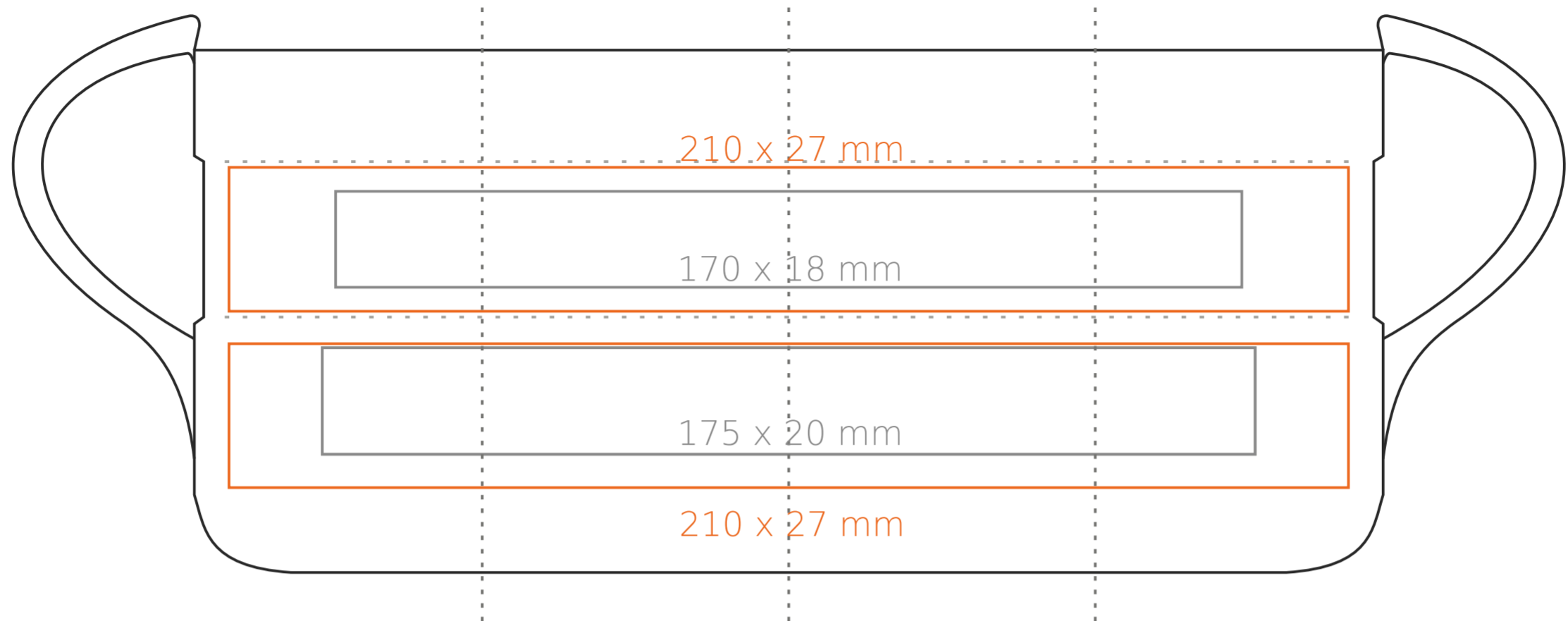
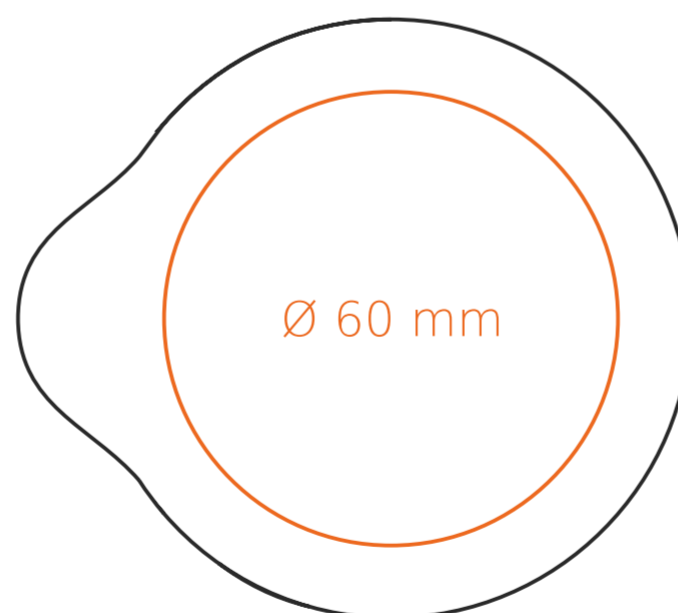


M/085 Compact set

250 ml / h: 104 mm / Ø 79 mm



cover



Henkeldruck
Druck auf der Innerseite
Bodendruck innen
Bodendruck außen

- 100 x 10 mm
- 50 x 20 mm
- Ø 35 mm
- Ø 30 mm

*Für Projekte mit Transferdruckverfahren außerhalb unserer Standarddruckfläche bitte unser Beratungsteam kontaktieren.

Bedeutung

- Transferdruck
- - - Sensitive Touch
- Direktdruck