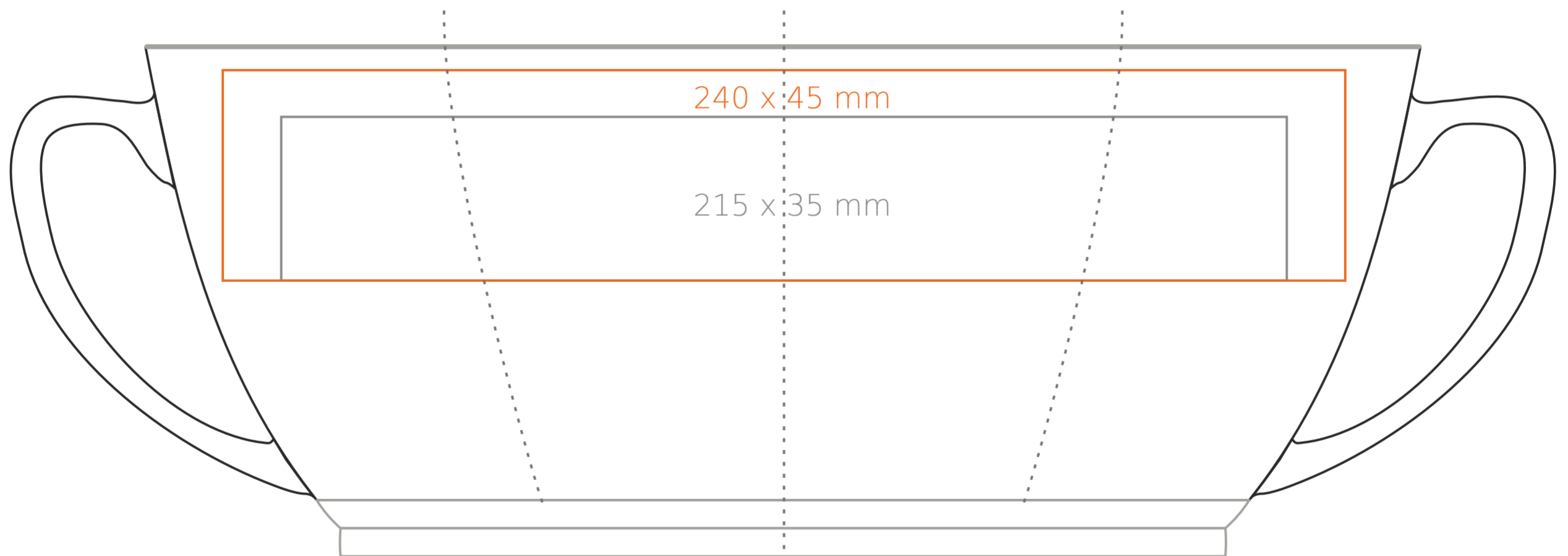
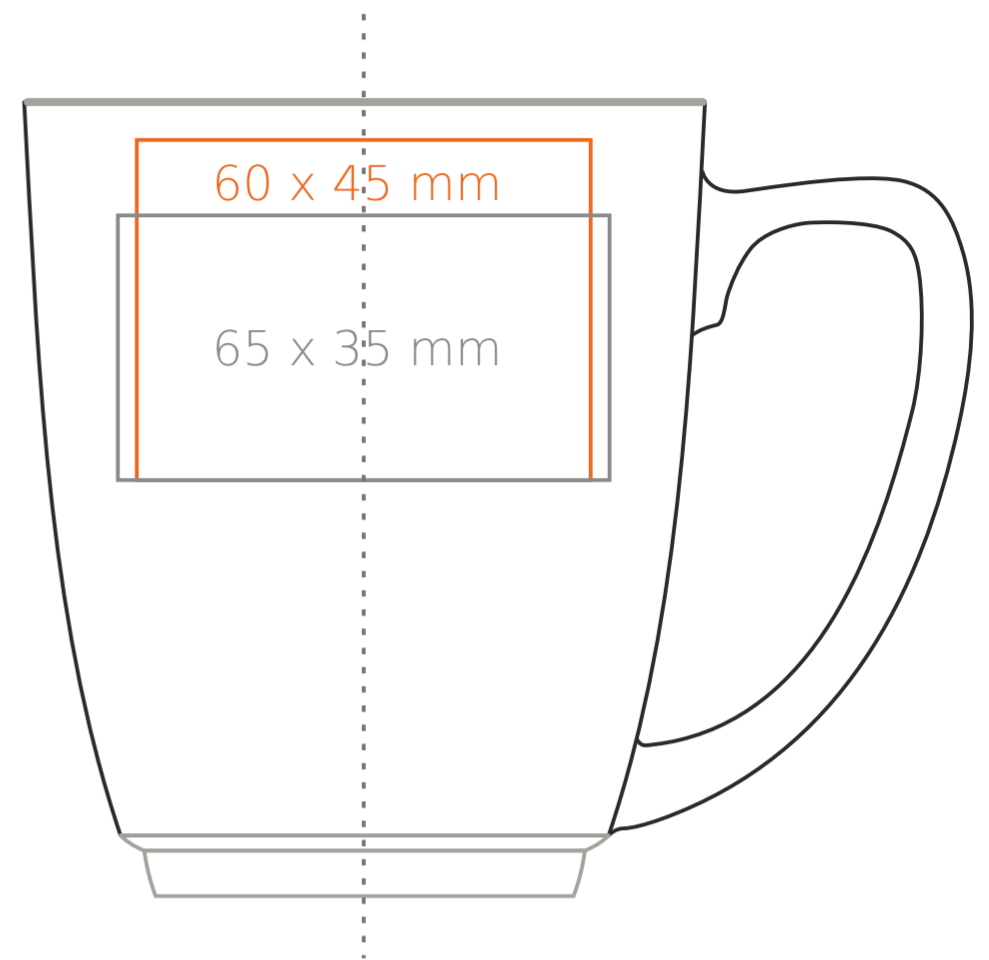
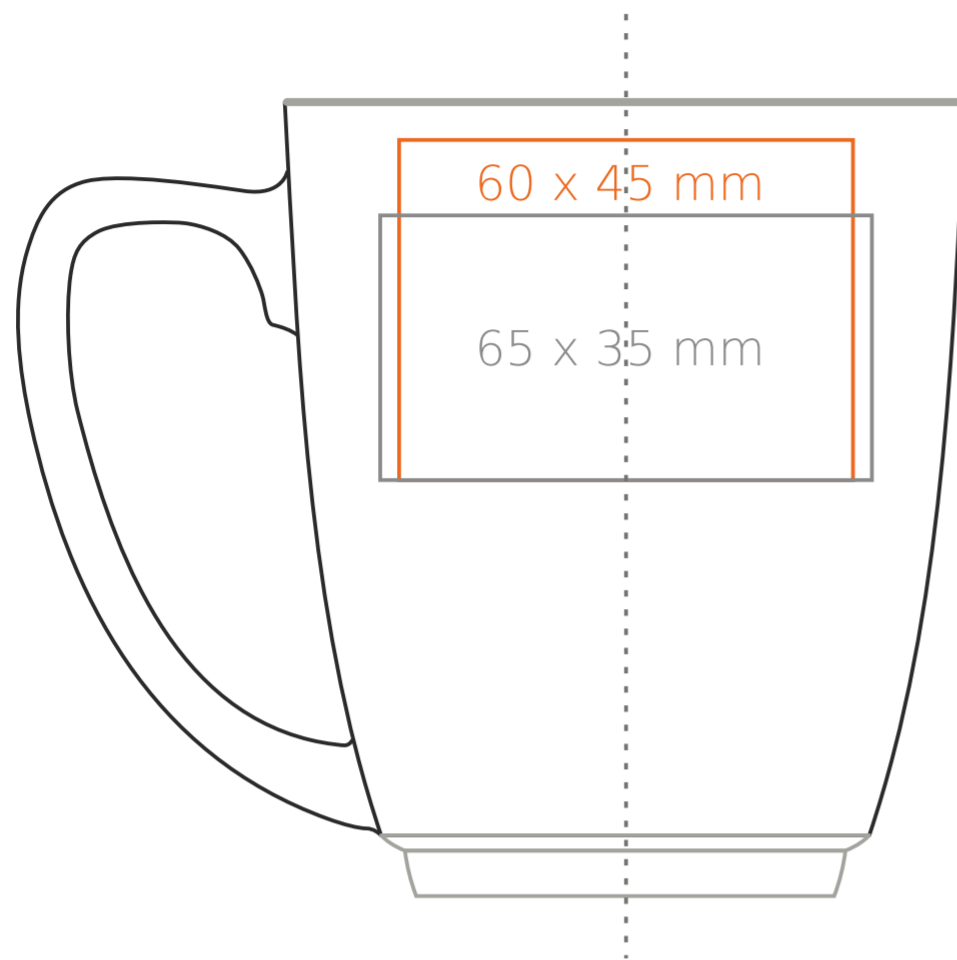


M/101 Colorado

350 ml / h: 105 mm / Ø 90 mm



Henkeldruck	- 50 x 10 mm
Druck auf der Innerseite	- 50 x 15 mm
Bodendruck innen	- Ø 30 mm
Bodendruck außen	- Ø 40 mm

*Für Projekte mit Transferdruckverfahren außerhalb unserer Standarddruckfläche bitte unser Beratungsteam kontaktieren.

Bedeutung

- Transferdruck
- Sensitive Touch
- Direktdruck