

Sieb-/Tampondruck

Screen- / Pad printing | Zeefdruk / Tampondruk | Sérigraphie / Impression au tampon |
Serigrafia / Tampografía | Serigrafia / Tampografia

1) 60 x 20 mm

2) 25 x 20 mm

Max. Druckfläche

Max. print area

Max. drukoppervlakte

Surface d'impression

Superficie máxima de impresión

Max. misura stampa

Druck max. 4c

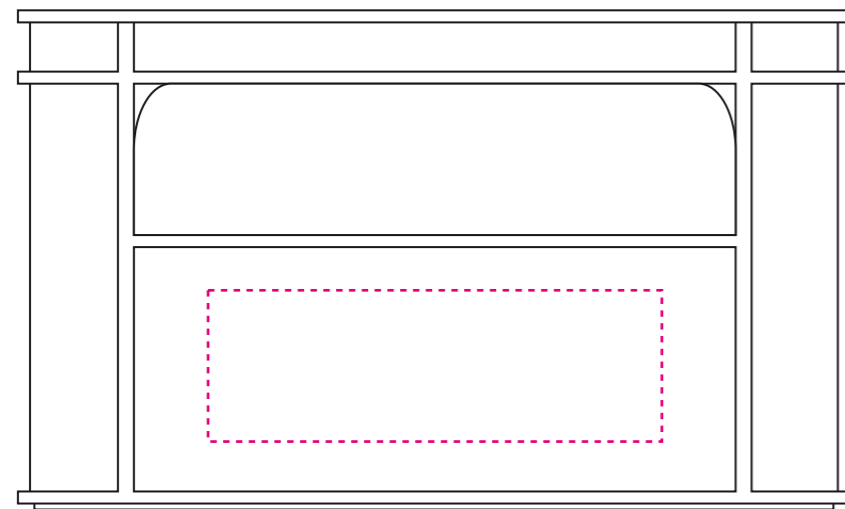
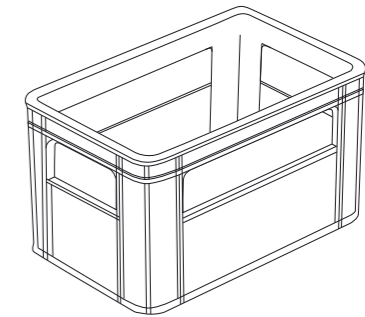
Print max. 4c

Max. aantal kleuren druk 4c

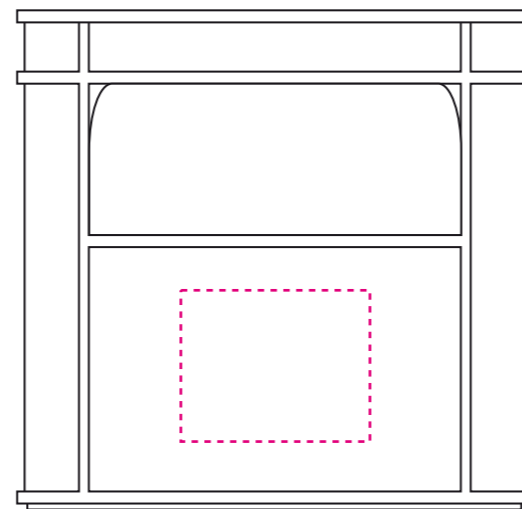
Impression max. 4c

Impresión max. 4c

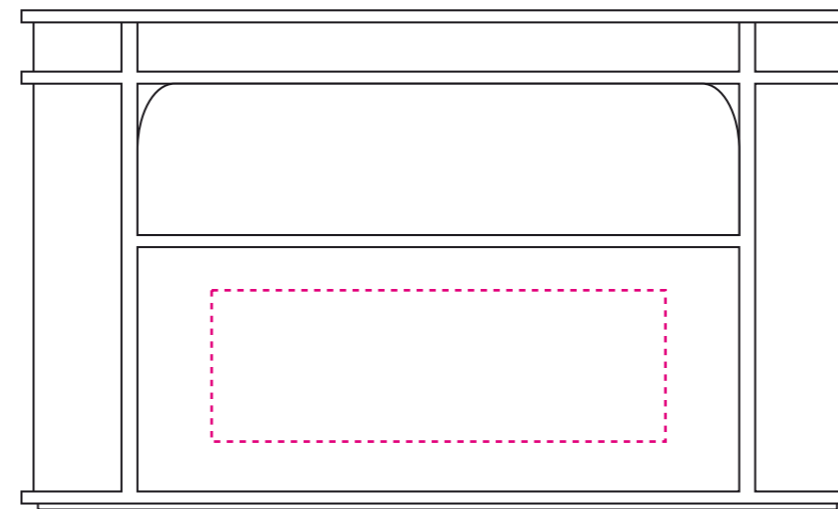
Max. colori da stampa 4c



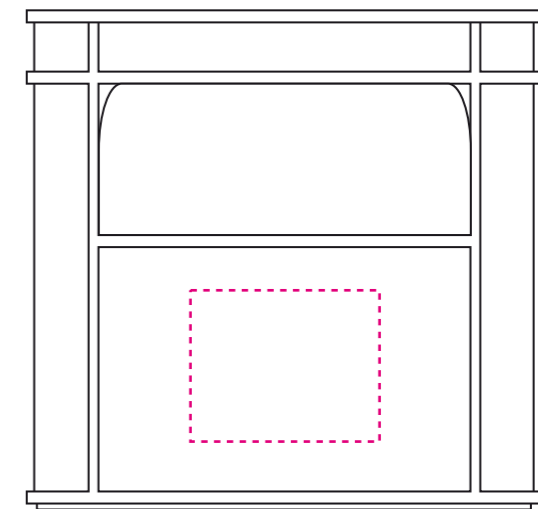
1)



2)



1)



2)