

Sieb-/Tampondruck

Screen- / Pad printing | Zeefdruk / Tampondruk | Sérigraphie / Impression au tampon |
Serigrafía / Tampografía | Serigrafia / Tampografia

Seite 1/1

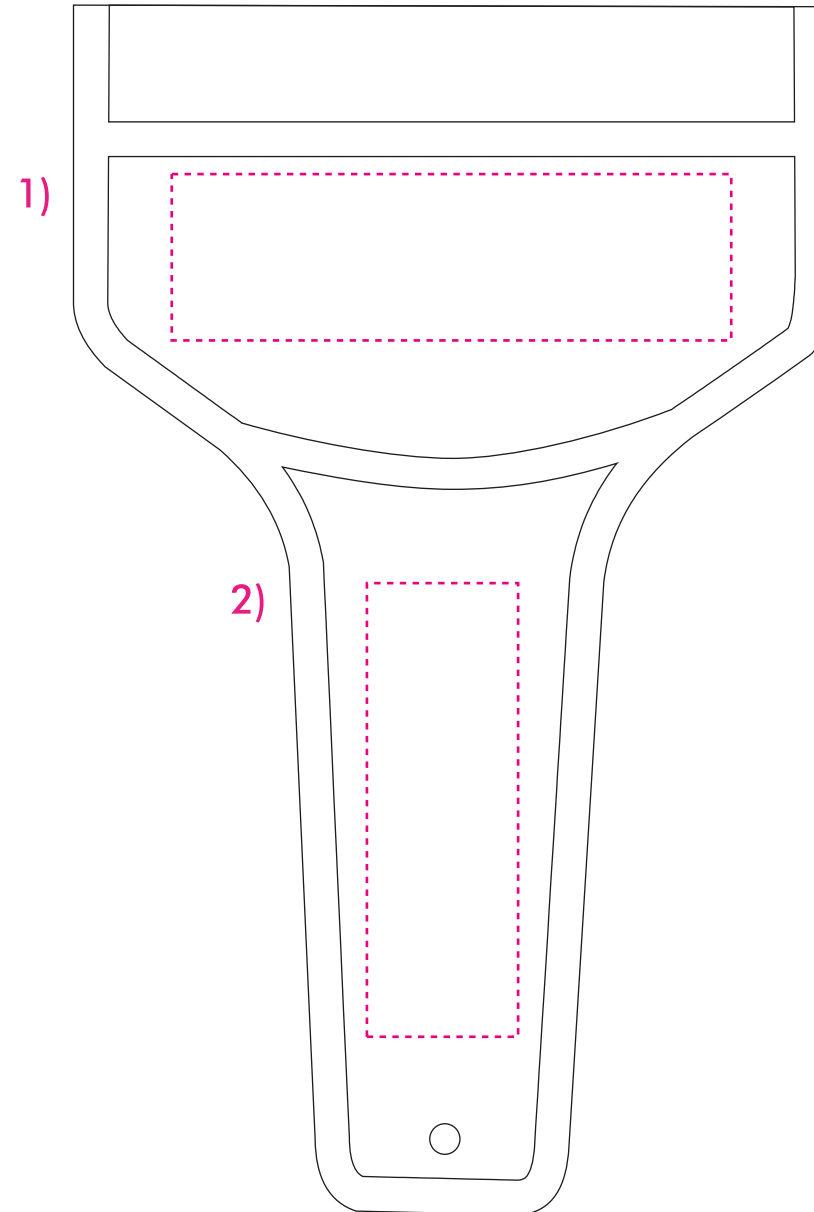
1) 74 x 22 mm

2) 20 x 60 mm

Max. Druckfläche
Max. print area
Max. drukoppervlakte
Surface d'impression
Superficie máxima de impresión
Max. misura stampa

Druck max. 3c
Print max. 3c
Max. aantal kleuren druk 3c
Impression max. 3c
Impressión max. 3c
Max. colori da stampa 3c

Vorderseite - front - voorkant - devant - delante - fronte



Rückseite - back - keerzijde - revers - atrás - retro

