

# Sieb-/Tampondruck

Seite 1/2

Screen- / Pad printing | Zeefdruk / Tampondruk | Sérigraphie / Impression au tampon |  
Serigrafía / Tampografía | Serigrafia / Tampografia

1) 13 x 55 mm

2) 13 x 60 mm

Max. Druckfläche

Max. print area

Max. drukoppervlakte

Surface d'impression

Superficie máxima de impresión

Max. misura stampa

-----  
Druck max. 2c

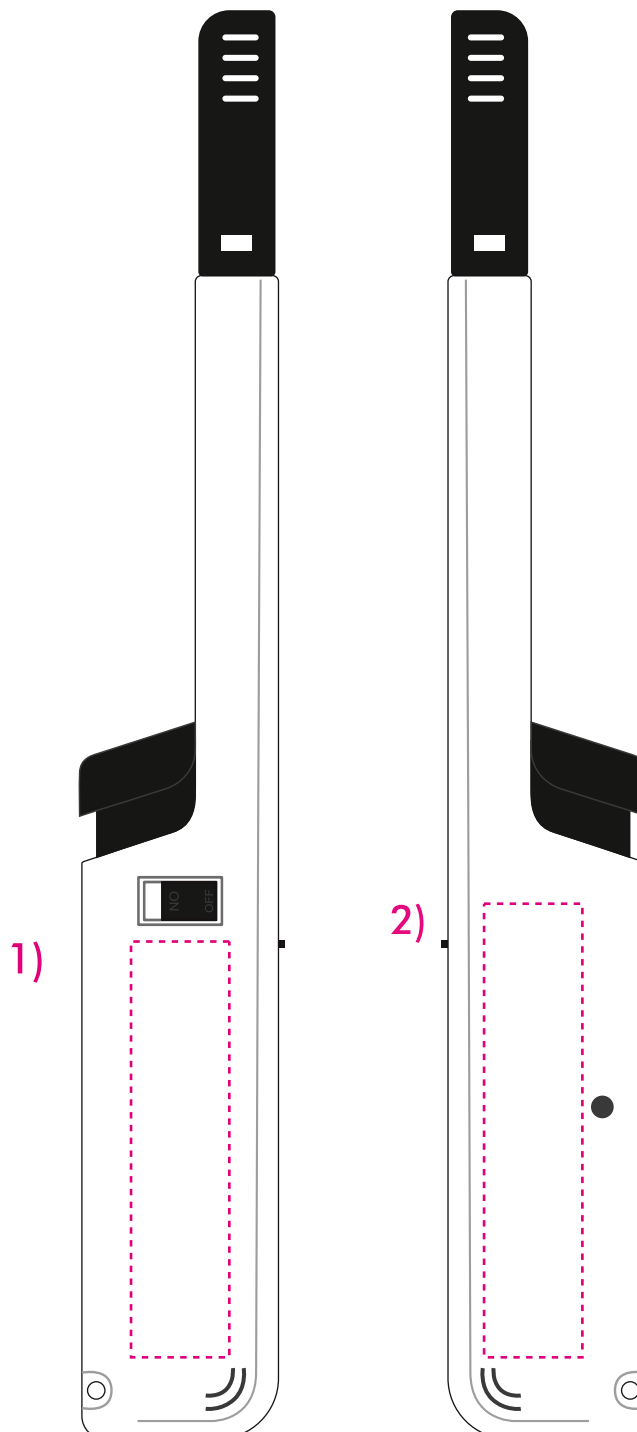
Print max. 2c

Max. aantal kleuren druk 2c

Impression max. 2c

Impresión max. 2c

Max. colori da stampa 2c



## 16 x 75 mm

Max. Druckfläche

Max. print area

Max. drukoppervlakte

Surface d'impression

Superficie máxima de impresión

Max. misura stampa

