

# Sieb-/Tampondruck

Seite 1/2

Screen- / Pad printing | Zeefdruk / Tampondruk | Sérigraphie / Impression au tampon |  
Serigrafía / Tampografía | Serigrafia / Tampografia

1) 60 x 8 mm (max. 2c)

2) 30 x 25 mm (max. 1c)

3) 30 x 6 mm (max. 3c)

4) 55 x 15 mm (max. 3c)

Max. Druckfläche

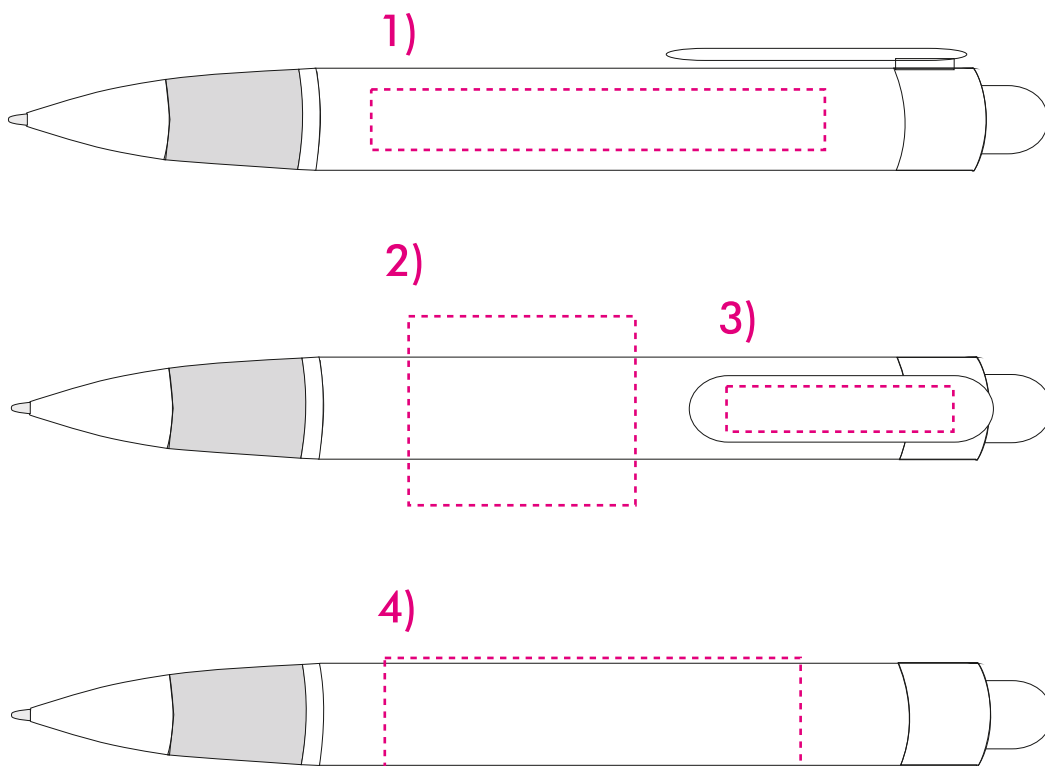
Max. print area

Max. drukoppervlakte

Surface d'impression

Superficie máxima de impresión

Max. misura stampa



**70 x 7 mm**

Max. Druckfläche

Max. print area

Max. drukoppervlakte

Surface d'impression

Superficie máxima de impresión

Max. misura stampa

