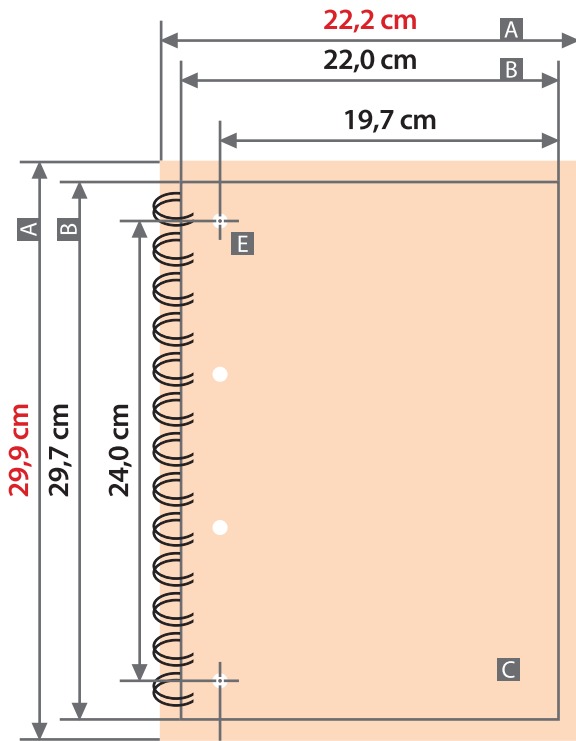
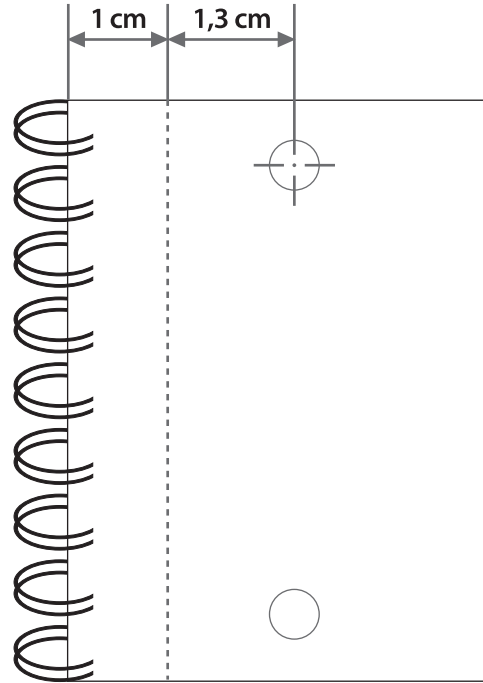


Deckblatt für Collegeblock
DIN A4, Hochformat, Bund links, 4-fach Lochung

Außenseite

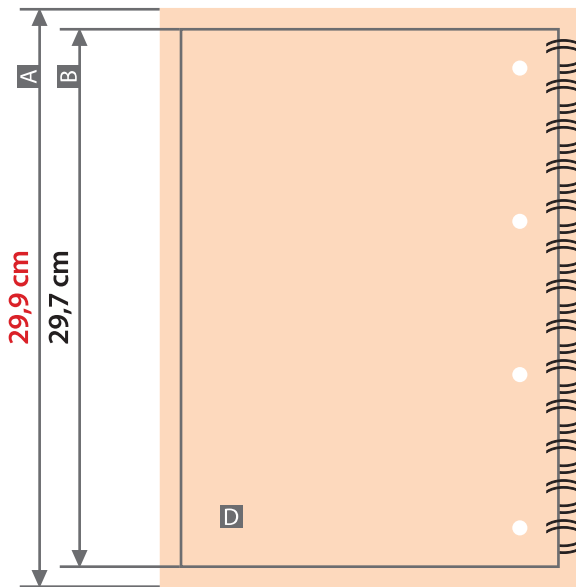


Vorgedruckter Innenteil mit Perforation (Ausschnitt)



in den Varianten kariert, liniert und blanko erhältlich

Innenseite



Zeichnungen sind nicht maßstabsgetreu

Beschnittzugabe (x)

1 mm

Sicherheitsabstand (z)

6 mm

Sicherheitsabstand im Bund (z1)

28 mm

A = Datenformat

B = Endformat

C = Außenseite

D = Innenseite

E = Lochstanzung, Durchmesser 5,5 mm

