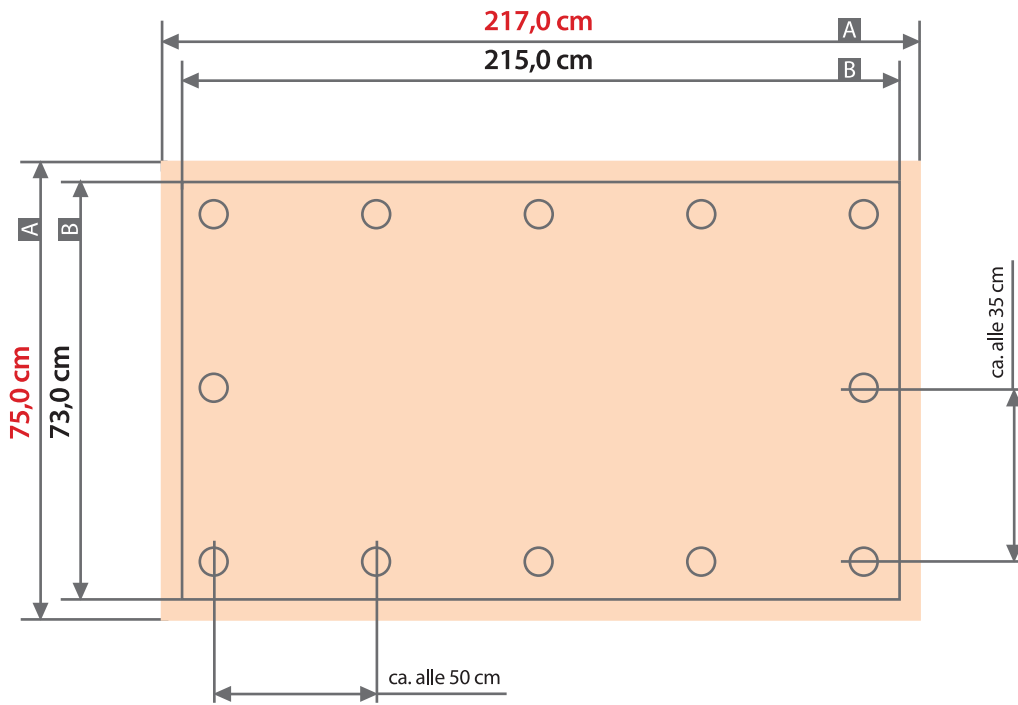


Plane
für Absperrgitter, ringsherum gesäumt und geöst



Zeichnungen sind nicht maßstabsgetreu

Beschnittzugabe (x)

1,0 cm

Sicherheitsabstand (z)

5,0 cm

Randabstand Ösen (y)

3,0 cm

A = Datenformat

B = Endformat

C = Metallösen Ø 2,5 cm

! Bitte keine Ösen im Layout anlegen!

