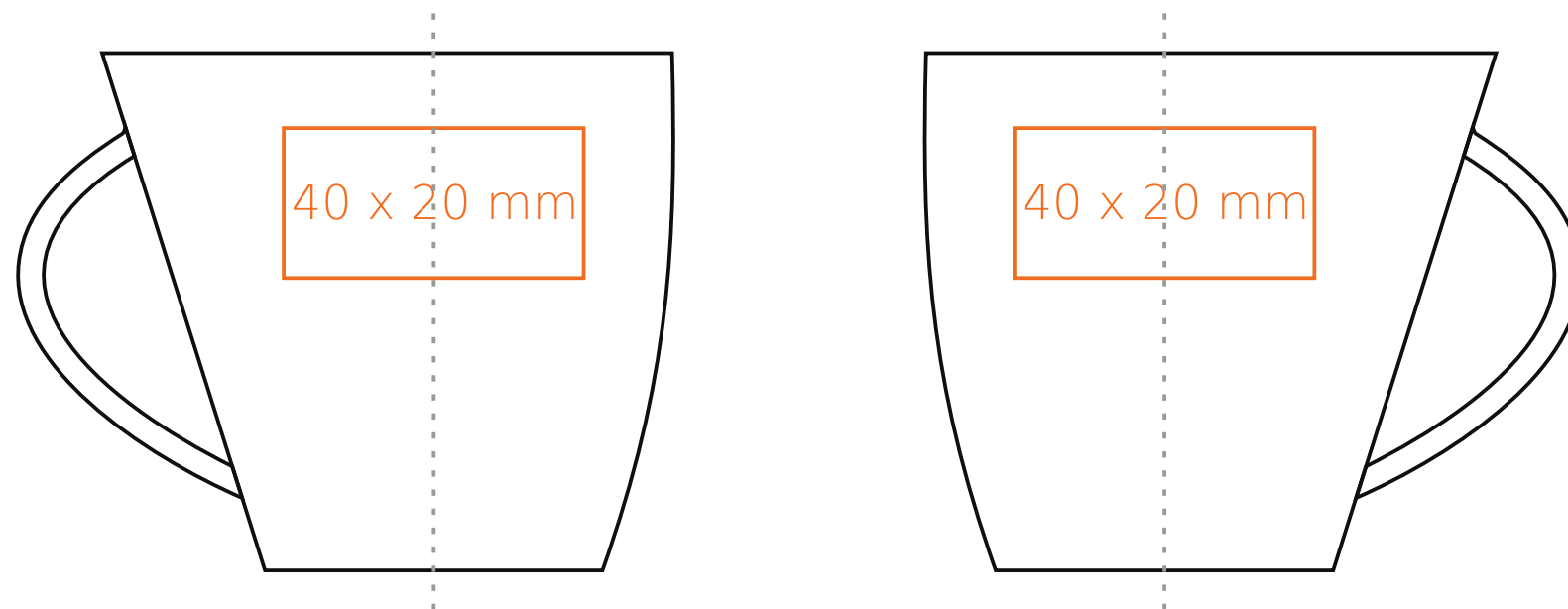
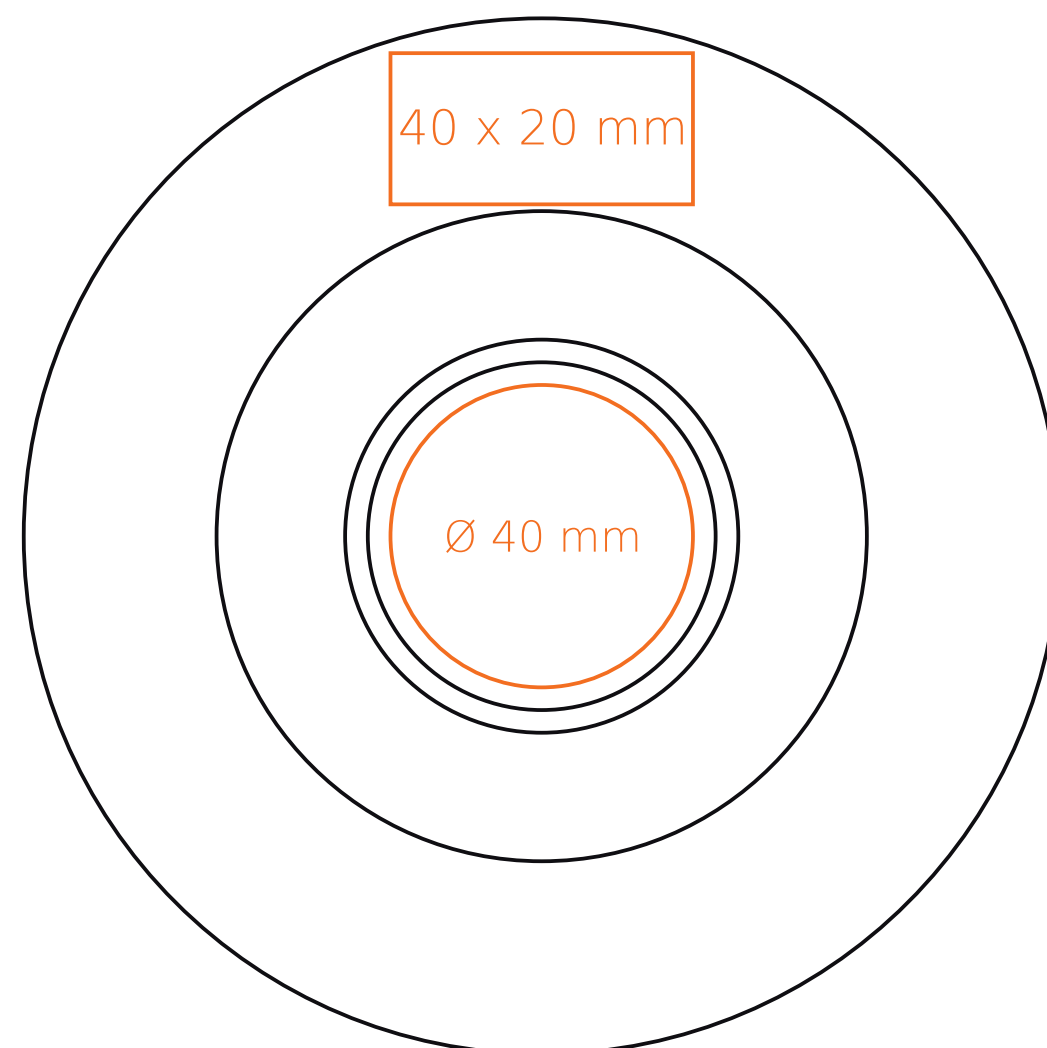


# C/207 Kick

120 ml / h: 69 mm / Ø 71 mm



Tasse Ø 135 mm



- |                          |              |
|--------------------------|--------------|
| Henkeldruck              | - 40 x 10 mm |
| Druck auf der Innerseite | - 40 x 15 mm |
| Bodendruck innen         | - Ø 20 mm    |
| Bodendruck außen         | - Ø 20 mm    |

\*Für Projekte mit Transferdruckverfahren außerhalb unserer Standarddruckfläche bitte unser Beratungsteam kontaktieren.

## Bedeutung

- Transferdruck
- Sensitive Touch