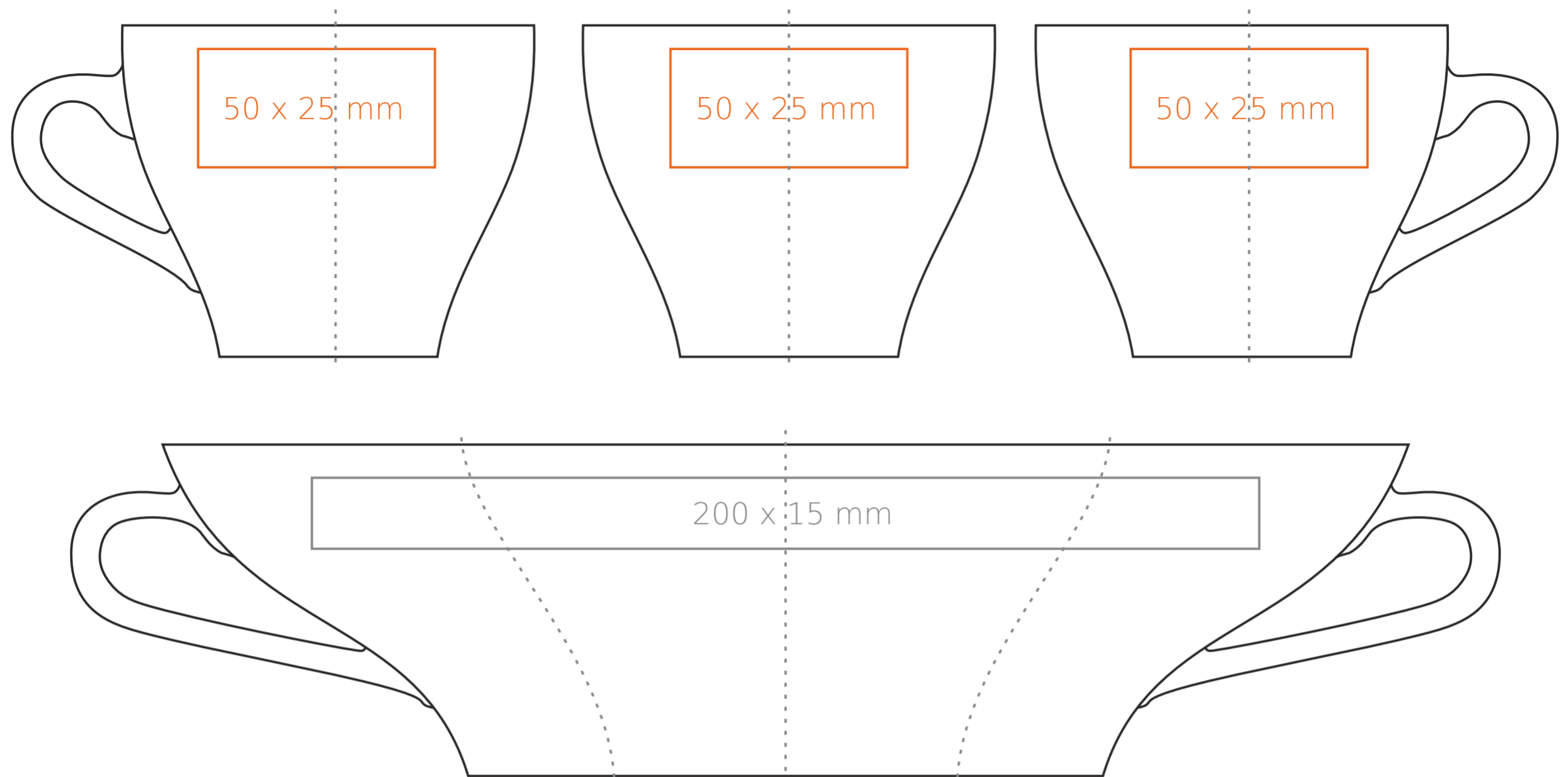
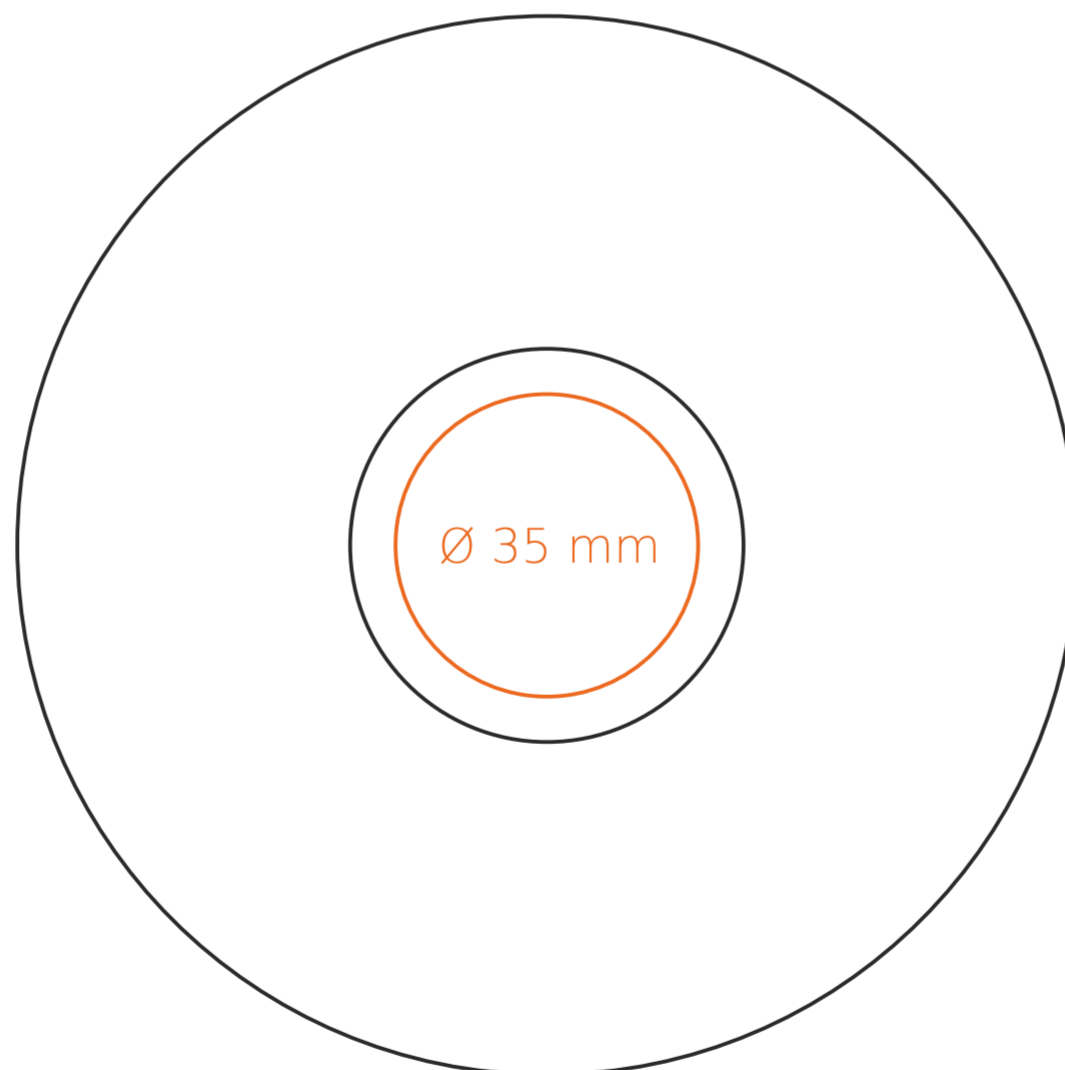


M/229 Venezia

200 ml / h: 70 mm / Ø 87 mm



Tasse Ø 140 mm



- | | |
|--------------------------|--------------|
| Henkeldruck | - 30 x 5 mm |
| Druck auf der Innerseite | - 40 x 15 mm |
| Bodendruck innen | - Ø 30 mm |
| Bodendruck außen | - Ø 25 mm |

*Für Projekte mit Transferdruckverfahren außerhalb unserer Standarddruckfläche bitte unser Beratungsteam kontaktieren.

Bedeutung

- Transferdruck
- Sensitive Touch
- Direktdruck