

Tea-V-Card

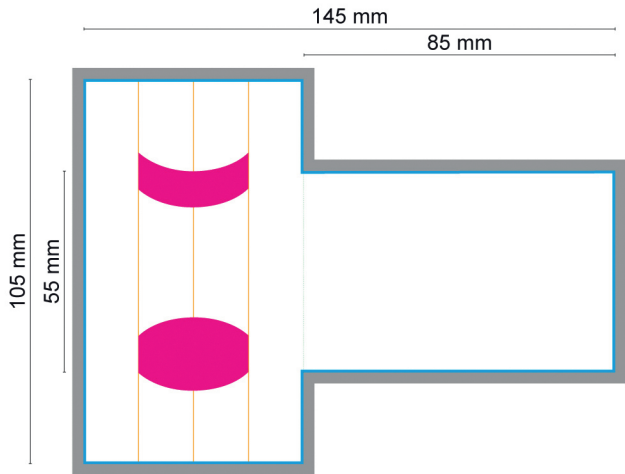
■ Stanzkontur Cut

■ 3 mm Beschnittzugabe Bleed

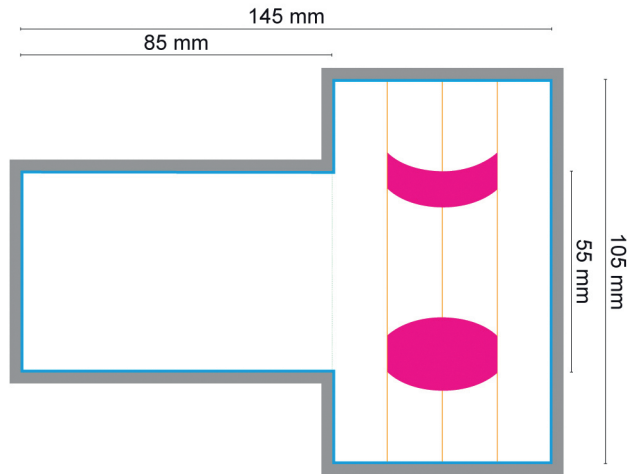
■ Stanze Punch

■ Nutung Creasing

Vorderseite Front



Rückseite Back



Bitte fordern Sie zur Gestaltung den aktuellen Standbogen inkl. aller gesetzlicher Pflichtangaben an!

To create your design please ask for the current template with all required legal specifications!